

## การติดตั้ง APRX บน Raspberry-Pi เพื่อเป็นสถานี Rx I-Gate (รับอย่างเดียว) แบบที่ ๑

ขั้นตอนแรกให้ติดตั้ง OS บน Raspberry-Pi ให้แล้วเสร็จเสียก่อน (อันนี้ต้องหาจากอินเทอร์เน็ตเอาเอง) จากนั้น

1. เข้าไปที่ /usr/src เพื่อใช้เป็นพื้นที่ติดตั้งโปรแกรม

```
pi@raspberrypi ~ $cd /usr/src
```

2. ดาวน์โหลด aprx มาจากเว็บไซต์ (ลองใช้ที่นี่ดู <http://ham.zmailer.org/oh2mqk/aprx/> )

```
pi@raspberrypi /usr/src $wget http://ham.zmailer.org/oh2mqk/aprx/aprx-2.08.svn593.tar.gz
```

3. ทำการแตกไฟล์ และทำการติดตั้ง (คำสั่งในแต่ละบรรทัด อาจต้องใช้เวลาารอนานหน่อย)

```
tar xvf aprx-2.08.svn593.tar.gz
```

```
cd aprx-2.08.svn593
```

```
./configure
```

```
make
```

```
make install
```

```
mkdir /var/log/aprx
```

ตัวอย่างการใช้คำสั่ง

```
pi@raspberrypi /usr/src $ sudo tar xvf aprx-2.08.svn593.tar.gz
```

```
pi@raspberrypi /usr/src $ cd aprx-2.08.svn593
```

```
pi@raspberrypi /usr/src/aprx-2.08.svn593 $ sudo ./configure
```

```
pi@raspberrypi /usr/src/aprx-2.08.svn593 $ sudo make
```

```
pi@raspberrypi /usr/src/aprx-2.08.svn593 $ sudo make install
```

```
pi@raspberrypi /usr/src/aprx-2.08.svn593 $ sudo mkdir /var/log/aprx
```

4. ทำการสำรองไฟล์คอนฟิกเดิม ของ aprx เอาไว้ก่อน (เผื่อจะเรียกมาดูภายหลัง)

```
$ cd /etc
```

```
$ sudo cp aprx.conf aprx.conf.original
```

5. แก้ไขไฟล์คอนฟิกของ aprx

```
$ sudo nano aprx.conf
```

แล้วลบข้อความเดิมในไฟล์ทิ้งให้หมด (กดปุ่ม Ctrl + K)

แล้วใส่ข้อความเหล่านั้นลงไปแทน (ตรง xxxxx ต้องไป gen เลขเองนะครับ ที่ [www.hs9dmc.com/passcode.php](http://www.hs9dmc.com/passcode.php) )

และตรงแถบสีเขียว ให้แก้ตามความเป็นจริง

```
mycall HS9DMC-3
```

```
<aprsis>
```

```
passcode xxxxx
```

```
server aprsth.nakhonthai.net 14580
```

```
</aprsis>
```

```

<logging>
pidfile /var/run/aprx.pid
rflog /var/log/aprx/aprx-rf.log
aprxlog /var/log/aprx/aprx.log
</logging>

<interface>
serial-device /dev/ttyAMA0 9600 8n1 TNC2
</interface>

<beacon>
beaconmode aprsis
cycle-size 10m
beacon symbol "/&" lat "0714.19N" lon "10035.82E" comment "Raspberry-Pi Test iGate"
</beacon>

```

เสร็จแล้ว save ไฟล์ (กดปุ่ม Ctrl + O) แล้วออกจากหน้าจอแก้ไข (กดปุ่ม Ctrl + X)

## 6. สั่งรันโปรแกรม aprx

```
$ sudo /sbin/aprx
```

แล้วไปดูการทำงานของโปรแกรม aprx ด้วยคำสั่ง \$ ps aux | grep aprx

```

pi@raspberrypi ~ $ ps aux | grep aprx
root    2083  0.0  0.2  3132 1036 ?        Ssl  03:01   0:00 /sbin/aprx -f /etc/aprx.conf
pi      7348  0.0  0.1  3548   804 pts/0    S+   03:26   0:00 grep --color=auto aprx

```

## 7. ถ้าต้องการให้ aprx ทำงานทุกครั้งที่ start Raspberry-Pi ให้ไปแก้ไขไฟล์ /etc/rc.local ดังนี้

```
$ sudo nano /etc/rc.local
```

```

# Print the IP address
_IP=$(hostname -I) || true
if [ "$_IP" ]; then
  printf "My IP address is %s\n" "$_IP"
fi

/sbin/aprx -f /etc/aprx.conf

exit 0

```

(คือเพิ่มบรรทัด /sbin/aprx -f /etc/aprx.conf ไว้ก่อนคำสั่ง exit 0)

## 8. หลังจาก aprx ทำงานแล้ว เราสามารถเข้าไปดู log ได้ที่ /var/log/aprx/

```
$ tail -f /var/log/aprx/aprx.log
```

```
$ tail -f /var/log/aprx/aprx-rf.log <-- อันนี้ดูข้อมูลที่รับเข้ามาทาง RF
```

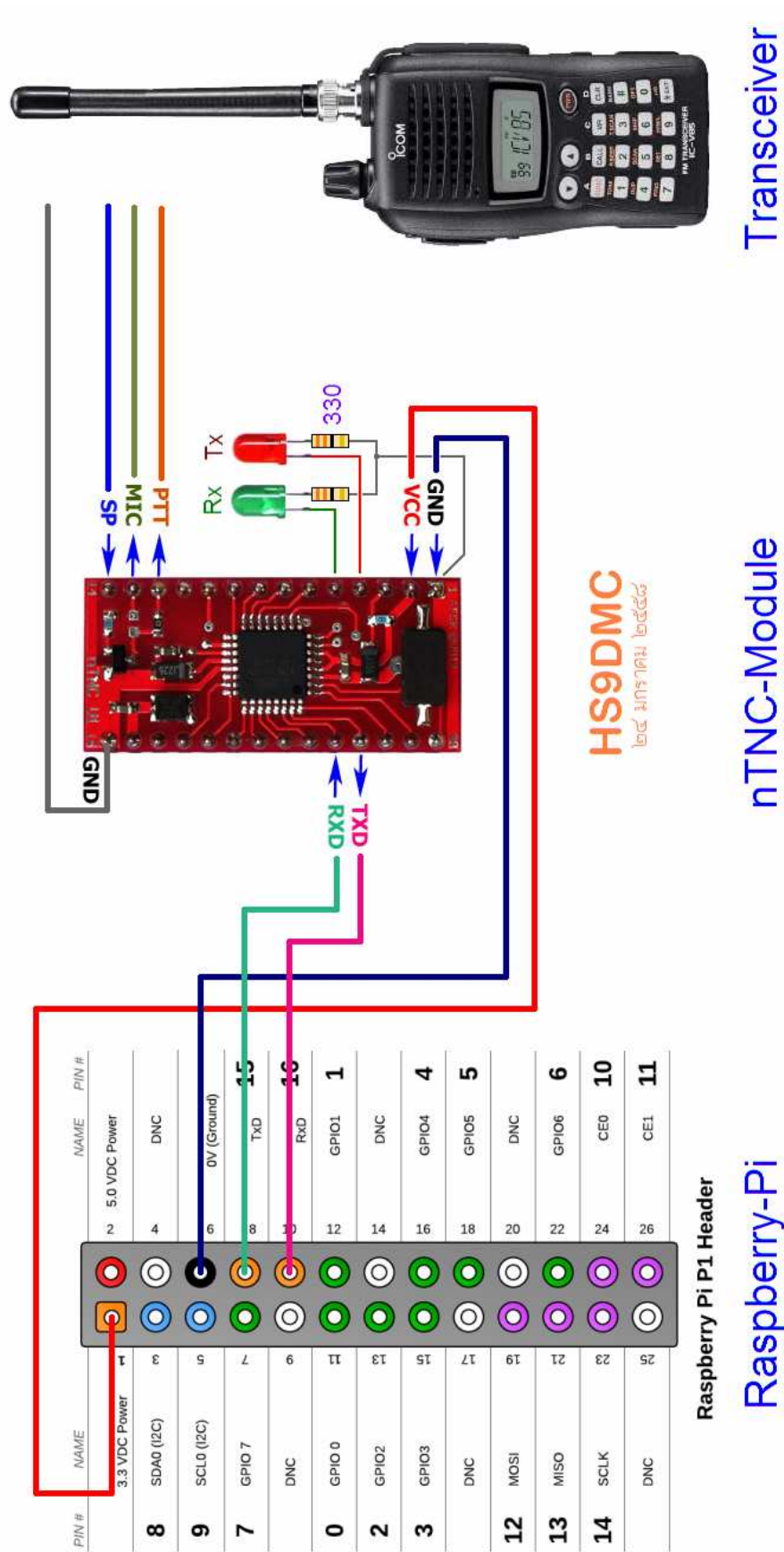
**ปล.** อย่าลืมไปปิดพอร์ต serial ในตัว RPi ก่อน ไม่เช่นนั้นมันจะไม่รับข้อมูลจาก nTNC

-ใช้คำสั่ง \$ sudo nano /etc/inittab แล้วไปใส่เครื่องหมาย # ไว้ด้านหน้าของบรรทัดสุดท้าย

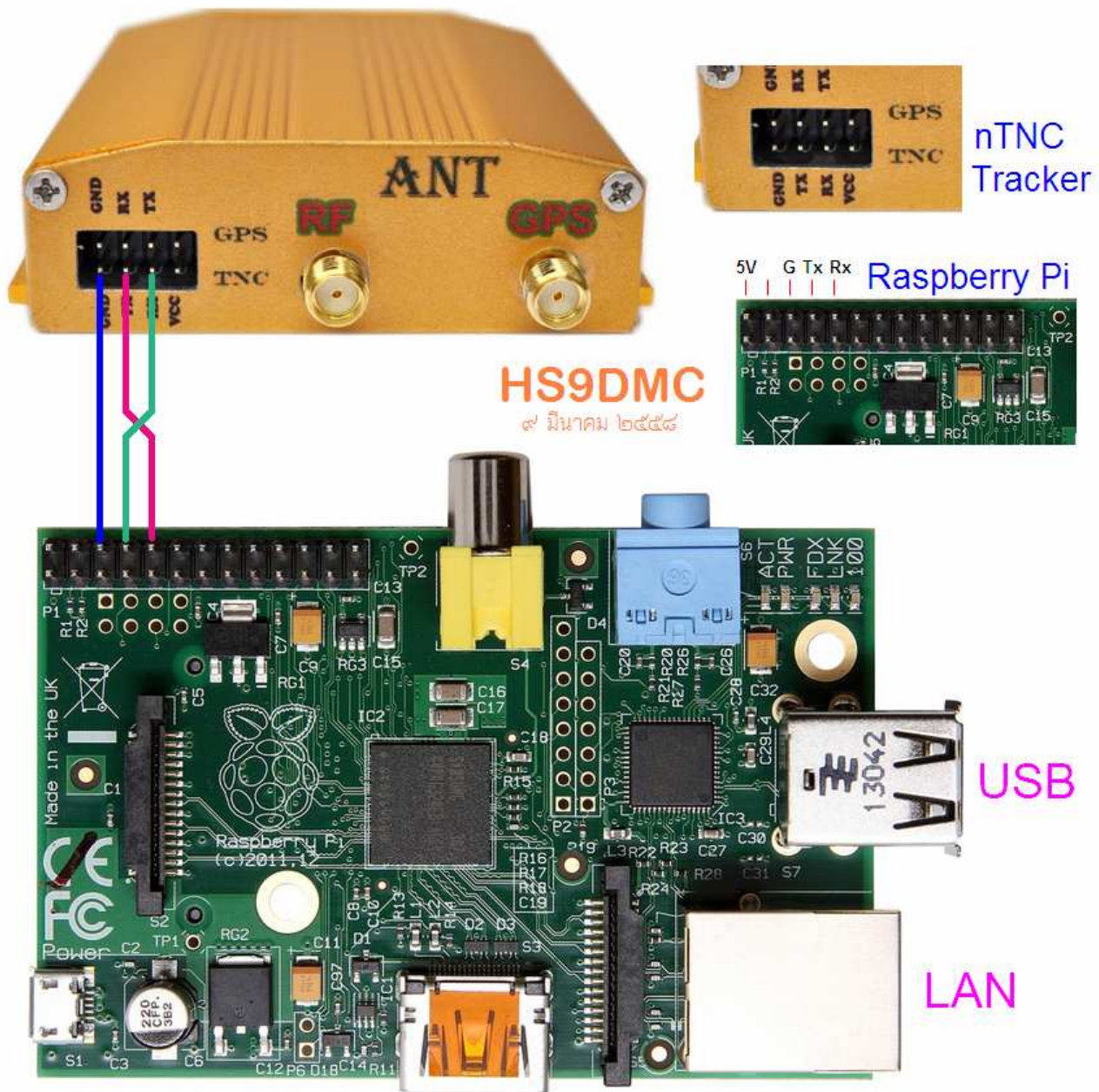
```
#T0:23:respawn:/sbin/getty -L ttyAMA0 115200 vt100
```

-แล้วเซฟไฟล์ แล้วรีสตาร์ทเครื่องหนึ่งรอบ \$ sudo init 6

การต่อสัญญาณระหว่าง Raspberry Pi เข้ากับ nTNC (PCB แผ่นแดง ๆ)



### การต่อสัญญาณระหว่าง Raspberry Pi เข้ากับ nTNC Tracker (กล่องทอง)



การต่อแบบนี้ ไขต่อเข้ากับ nTNC กล่องเงินได้ด้วย

\* ขอขอบคุณท่าน HS5TQA ที่สร้างสรรค์ nTNC มาให้ได้เล่นกันในรูปแบบต่างๆ  
[เอกสารอ้างอิง](#)

1. <http://www.tnc-x.com/TNCPi.pdf>
2. <http://aprs.nakhonthai.net/forum/index.php?topic=13.0>

## ตัวอย่างการดู log file

```
$ tail -f /var/log/aprx/aprx.log
```

```
root@raspberrypi:~# tail -f /var/log/aprx/aprx.log
2015-03-17 09:36:13.830 APRX start
2015-03-17 09:36:13.836 TTY /dev/ttyAMA0 Opened.

2015-03-17 09:57:18.475 CONNECT APRSIS aprsth.nakhonhathi.net:14580
2015-03-17 10:04:11.669 TTY /dev/ttyAMA0 EOF - CLOSED, WAITING 30 SECS

2015-03-17 10:04:39.901 APRX start
2015-03-17 10:04:39.906 TTY /dev/ttyAMA0 Opened.

2015-03-17 10:04:50.278 CONNECT APRSIS aprsth.nakhonhathi.net:14580
```

```
$ tail -f /var/log/aprx/aprx-rt.log
```

```
root@raspberrypi:~# tail -f /var/log/aprx/aprx-rt.log
2015-03-17 10:12:10.937 HS9DMC-2 R BOOT LOADER...
2015-03-17 10:12:10.954 HS9DMC-2 R nTNC Firmware V0.8
2015-03-17 10:12:11.710 HS9DMC-2 R AT+DMOSETGROUP900,144,3900,0,1,0,0
2015-03-17 10:12:11.843 HS9DMC-2 R DNTR=1
2015-03-17 10:12:11.990 HS9DMC-2 R E=9
2015-03-17 10:12:12.283 HS9DMC-2 R SETMIC=8,0,0
2015-03-17 10:12:51.889 HS9DMC-2 R HS9DMC-8>APNN08-1;!Jnn>gtowPt!GVIN:12,1V
2015-03-17 10:14:04.562 HS9DMC-2 R HS9DMC-8>APNN08-1;!Jnn>gtOPt!GVIN:12,1V
2015-03-17 10:15:36.527 HS9DMC-2 R HS9DMC-8>APNN08-1;!Jnn8gtOPPt!GVIN:12,0V
2015-03-17 10:17:04.801 HS9DMC-2 R HS9DMC-8>APNN08-1;T#004,0,3,36,7,9,11,96,00000000
```